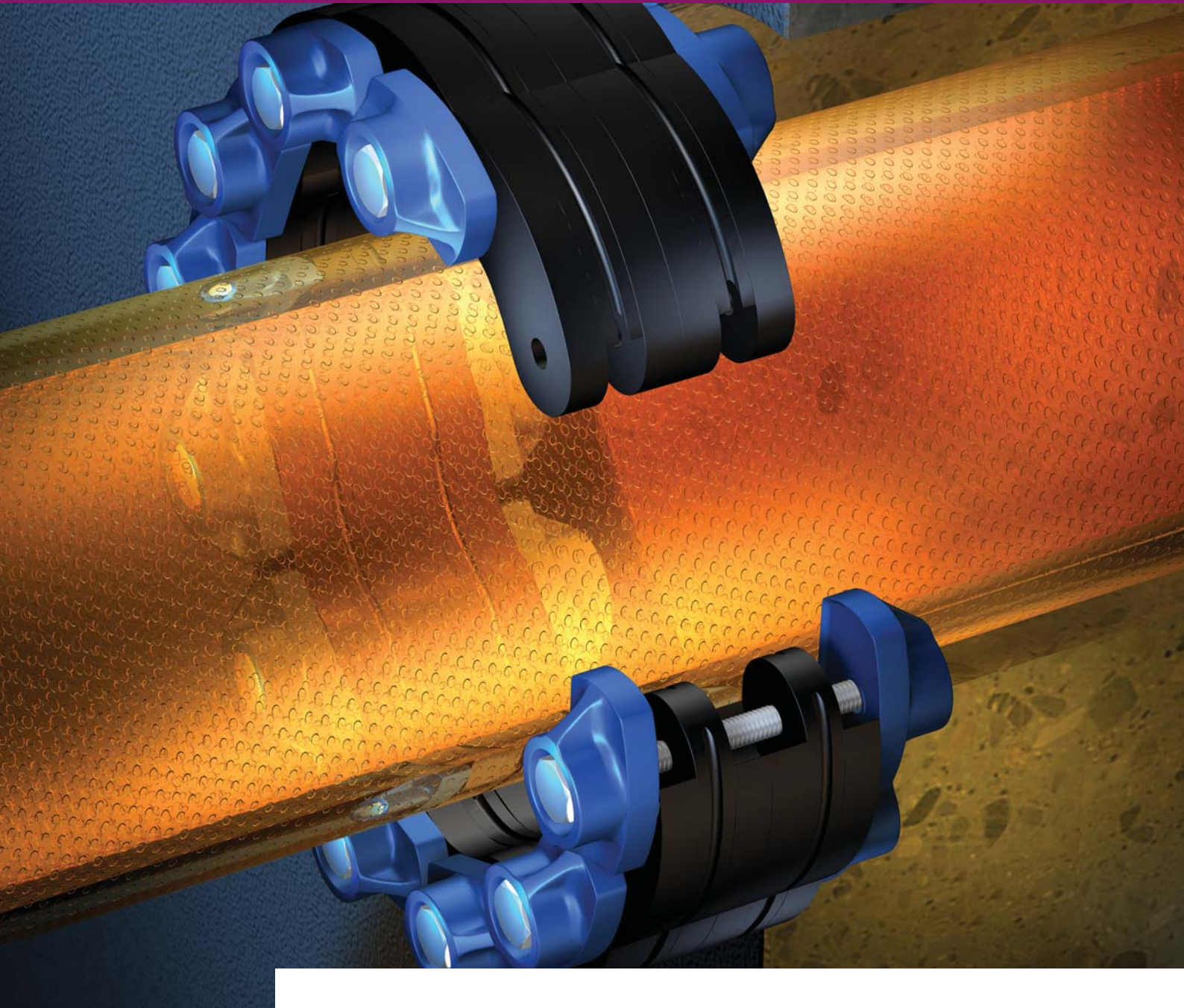


Doyma DL

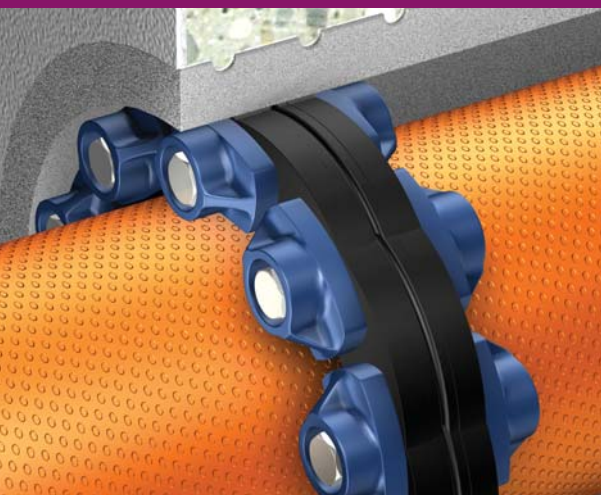
SCHAKELKETTINGEN



Een ketting met voordelen



Een ketting met voordelen



Buis en kabels die door boven en ondergrondse vloeren of wanden afgedicht moeten worden door mantelbuizen of kernboringen moeten op de plaats van de doorvoering zo afgedicht worden dat indringen van gas en water in het gebouw verhinderd wordt.

- Doyma DL schakelkettingen zijn eenvoudig en snel te monteren afdichtingen, die deze opgave vervullen.
- Doyma DL schakelkettingen dichten buis en kabel gas- en waterdicht af.
- Doyma DL schakelkettingen is verkrijgbaar in materiaal met aanbeveling van het BGW* voor inbouw in drinkwaterinstallaties.
- Doyma DL schakelkettingen kunnen ook achteraf worden aangebracht.
- Doyma DL schakelkettingen zijn geluiddempend.

*)Duits Ministerie voor volksgezondheid

De voordelen



Rekvrije vork-verbindingstechniek

De bijzondere geometrie van het rubberen afdichtingselement verzekerd de dichtheid van de schakelketting door de rekvrije vork-verbindingstechniek.



Rondom aanwezig AquaStop zekerheids-profiel

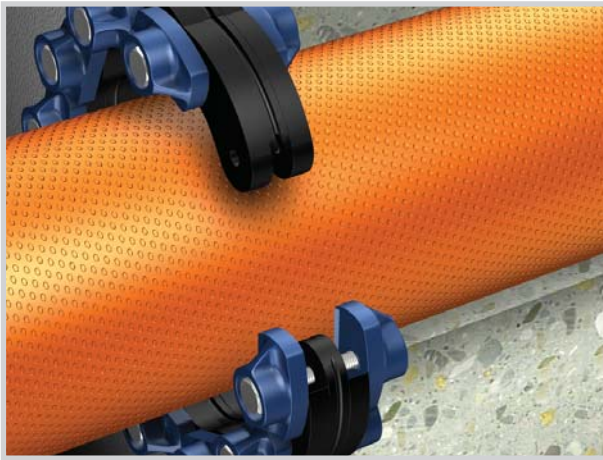
De rondom aanwezige AquaStop met zekerheids-profiel zorgt voor een efficiënt samenpersen van de rubberen schakels en verzekerd daardoor een betere afdichting.



Drukelement dat niet meedraaid

De buitenkanten van de drukplaten werken zich gedurende het aanspannen gelijdelijk in de rubberen schakels en verhinderen zo het verdraaien van de drukplaten.

Modulair - daarom altijd passend

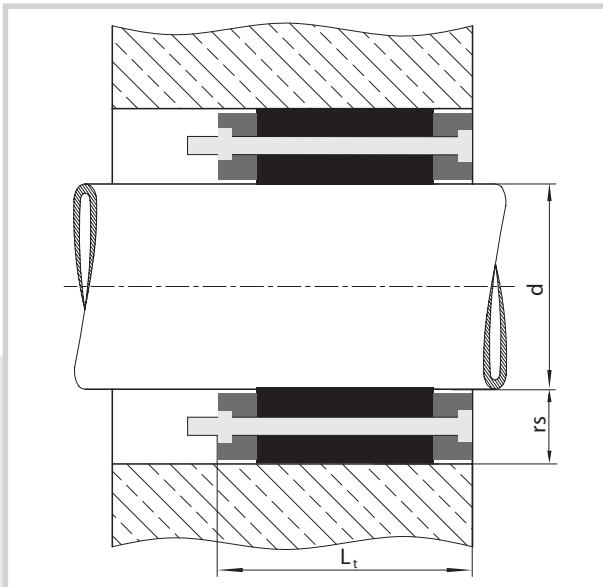


Doyma DL schakelkettingen zijn samengesteld uit meerdere modules. De grootte en het aantal is afhankelijk van de af te dichten ruimte tussen mediumbuis of kabel en kernboring of mantelbuis. De schakelkettingen zijn ook voor achteraf montage geschikt.

Een enkele module bestaat uit

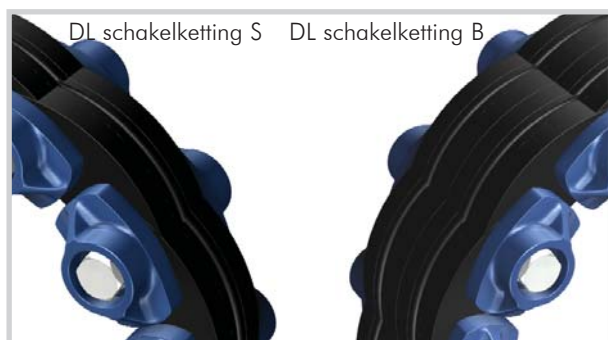
- 1 rubberen-afdichtingselement - **DL afdichtingsmodule S** b.v.
- 2 rubberen-afdichtingselementen - **DL afdichtingsmodule B**
- 2 drukplaten uit glasfibreer versterkt polyamide
- 1 bout
- 1 moer
- O-ring

Dichtingsmodules verkrijgbaar vanaf DL 200 voor af te dichten sparingen van 12,5 mm tot 17,0 mm, tot DL 650 voor af te dichten sparingen van 71,0 mm tot 85,0 mm (zie tabel).



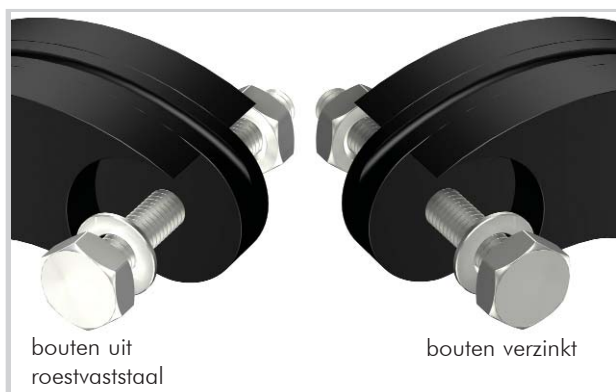
Afdichtingsmodule	Buis Ø d in [mm]	Afdichtingsmodule B		Afdichtingsmodule S	
		Afdichtingsbereik rs [mm]	Inbouwdiepte L _t [mm]	Afdichtingsbereik rs [mm]	Inbouwdiepte L _t [mm]
DL 200	21.3 - 323.9	12.5 - 17.0	70	12.5 - 15.9	40
DL 250	20.0 - 358.0	15.5 - 21.0	70	15.5 - 19.6	40
DL 275	4.0 - 63.9	15.5 - 21.0	70	15.5 - 19.6	40
DL 300	32.0 - 406.4	17.5 - 24.0	90	17.5 - 22.4	55
DL 325	88.9 - 711.0	23.0 - 32.0	110	23.0 - 29.8	80
DL 350	14.0 - 323.9	23.5 - 33.0	110	23.5 - 30.6	60
DL 375	16.0 - 323.9	31.0 - 40.0	110	31.0 - 36.5	70
DL 400	139.7 - 1220.0	36.0 - 46.0	140	36.0 - 43.5	90
DL 415	44.5 - 323.9	36.0 - 46.0	140	36.0 - 43.5	90
DL 425	133.0 - 1220.0	28.0 - 38.0	140	28.0 - 35.5	90
DL 475	33.7 - 1220.0	40.0 - 50.0	140	40.0 - 47.5	90
DL 500	82.5 - 1220.0	58.0 - 72.0	150	58.0 - 68.5	110
DL 525	133.0 - 1220.0	53.0 - 64.0	150	53.0 - 61.3	110
DL 575	90.0 - 1220.0	47.0 - 60.0	140	47.0 - 56.8	90
DL 600	177.8 - 3000.0	80.0 - 102.0	190	80.0 - 96.5	140
DL 650	200.0 - 1220.0	71.0 - 85.0	160	71.0 - 81.5	110

Materiaal varianten verzekeren een brede toepassing



De schakelkettingen van rubber zijn in verschillende breedtes leverbaar:

- DL schakels B: brede uitvoering, bestaande uit 2 tussen de aandrukplaten naast elkaar liggende rubberen schakels.
- DL schakels S: smalle uitvoering, bestaand uit 1 tussen de aandrukplaten liggende rubberen schakel.

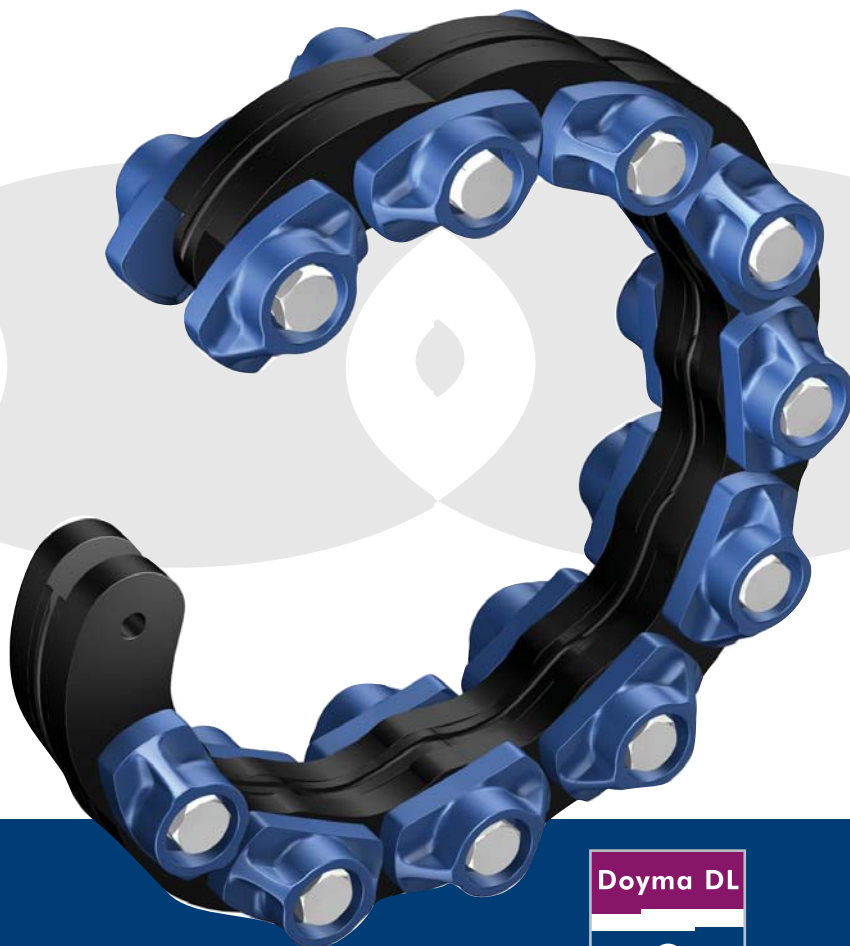


Schakelkettingen zijn in verschillende uitvoeringen leverbaar:

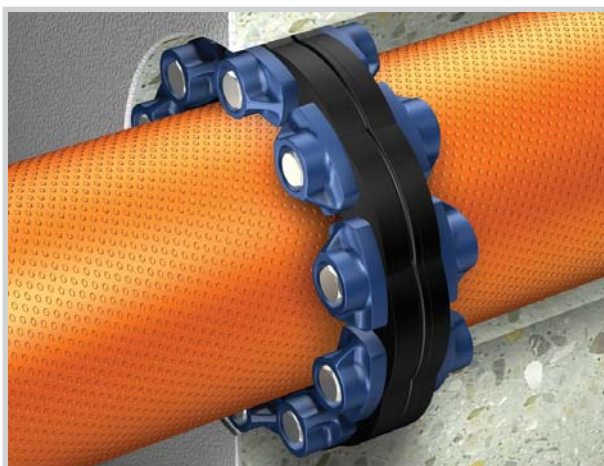
Kombinatie	Afdichtingselementen	Bouten in materiaal
1	EPDM	verzinkt (VZ)
2	EPDM	roestvaststaal (VA)
3	EPDM-KTW*	roestvaststaal (VA)
4	NBR	verzinkt (VZ)
5	NBR	roestvaststaal (VA)

*) materiaal volgens BVVG (Bundesinstitut für gesundheit Verbraucherschutz)
Materiaal aanbeveling voor in drinkwaterinstallaties.

Heeft u vragen, wij adviseren u graag!



Simpele montage



Montage van de DL schakelkettingen

De schakelkettingen zijn van binnen uit te monteren.

Waar u zeker op moet letten:

De bouten moeten voordat zij worden aangespannen nog licht kunnen draaien!

Het is noodzakelijk dat de mediumbuis centrish wordt aangebracht, omdat de Doyma DL schakelketting bij uitlijn-fouten niet verzekerd kan afdichten.

Inbouw voorschrift:

1. Binnenzijde van de kernboring of mantelbuis reinigen, voordat de schakelketting wordt aangebracht.
2. De gesloten schakelketting in zijn geheel in de af te dichten ruimte plaatsen. Het insmeren van het elastomeer rubber en de binnen- en buitenwand met b.v. een water-zeep oplossing (GEEN SMEERMATERIAAL) vereenvoudigd de montage.
3. Alle bouten tegen de klok, niet kruislings, met gelijke aandraaimoment in meerdere stappen aandraaien, tot het opgegeven aandraaimoment (zie tabel) bereikt is.
4. Het aandraaimoment na ca. 2 uur controleren en eventueel corrigeren. Voor drukdichte afdichting het aandraaimoment na ca. 48 uren nogmaals controleren en eventueel corrigeren.

Montage achteraf

- a. De bout losdraaien en verwijderen.
- b. De geopende schakelketting om de buis leggen (wanneer nodig de schakelementen licht oprekken) en de losse uiteinden tot een gesloten ring met elkaar verbinden.
- c. De verwijderde bout, moer, onderlegging en beide drukplaten in de juiste volgorde terugplaatsen en zonder druk op de drukplaat deze licht aandraaien.
- d. Verdere inbouw zie inbouwvoorschrift 1 - 4.

Afdichtings-module	Bouten/Moeren	Sleutelmaat Inbus = inbus	Maximale aandraaimomenten [Nm]
DL 200	M 5	4 (Inbus)	3
DL 250	M 5	4 (Inbus)	3
DL 275	M 5	4 (Inbus)	3
DL 300	M 8	6 (Inbus)	15
DL 325	M 8	13	15
DL 350	M 8	13	15
DL 375	M 8	13	15
DL 400	M 10	17	35
DL 415	M 10	17	35
DL 425	M 10	17	35
DL 475	M 10	17	35
DL 500	M 12	19	65
DL 525	M 12	19	65
DL 575	M 12	19	65
DL 600	M 20	30	130
DL 650	M 16	24	85

De DOYMA-garantie berpekt zich tot het vervangen van materiaal fouten. De geschiktheid van het produkt moet door de monteur voor het gebruik onder eigen verantwoordelijkheid getoetst worden.

Tabel met technische gegevens / aandraaimomenten

De in de tabel aangegeven aandraaimomenten gelden zowel voor DL schakelketting B met 2 rubberen schakels alsook voor de DL schakelketting S met 1 rubberen schakel.

DOYMA **DOL** gesloten verpakking

De complete oplossing

Wij hebben over alles na gedacht: In de DL verpakking is het juiste aantal schakel elementen aanwezig, die u voor uw afdichting nodig heeft.

Kerboring/ mantelbuis Ø	Toelaatbare Ø tolleranties van de kerboring [mm]	DL afdichtingsmodule B DL afdichtingsmodule S Mediumbuis Ø
50 mm	min. 49 mm max 53 mm	11-19 mm
		20-25 mm
80 mm	min. 78.5 mm max 83 mm	20-33 mm
		34-44 mm
100 mm	min. 98.5 mm max. 102 mm	25-38 mm
		39-50 mm
		56-64 mm
125 mm	min. 123 mm max. 128 mm	53-63 mm
		64-78 mm
		79-90 mm
150 mm	min. 148.5 mm max. 153 mm	63-76 mm
		75-82 mm
		88-103 mm
		106-115 mm
		88-107 mm
200 mm	min. 199 mm max. 204 mm	108-118 mm
		115-122 mm
		125-138 mm
		140-153 mm
		156-165 mm
250 mm	min. 247 mm max. 253 mm	114-130 mm
		137-158 mm
		159-166 mm
		166-178 mm
		178-185 mm
300 mm	min. 297 mm max. 304 mm	188-204 mm
		206-217 mm
		215-226 mm
350 mm	min. 347 mm max. 354 mm	219-231 mm
		239-253 mm
		265-275 mm
		276-286 mm



Om aan uw wensen tegemoet te komen, leveren wij u een passende DL schakelketting compleet gemonteerd in de verpakking.

- Voor kerboring diameter/binnen maat van de mantelbuis 50 mm tot 350 mm
- Voor mediumbuis uitwendig van 11 mm t/m 286 mm
- In de uitvoering
 - DL verpakking B met breed elastomeer, bestaand uit 2 naast elkaar liggende rubberen afdichtingselementen
 - DL verpakking S met smalle elastomeer, bestaand uit 1 rubberen afdichtingselement.
- In de uitvoering
 - Afdichtingsmodule DL B of DL S met verzinkte bouten en moeren
 - Afdichtingsmodule DL B of DL S met bouten en moeren uit roestvaststaal



DOYMA GmbH & Co
Durchführungssysteme
Mail: export@doyma.de
www.doyma.de



DIN EN ISO 9001



Woertman Agenturen v.o.f.

Ericalaan 21
NL 7217 SX Harfsen
Telefoon +31(0)573-432303
Telefax +31(0)573-432304
Mail: info@woertman-agenturen.nl
www.woertman-agenturen.nl

