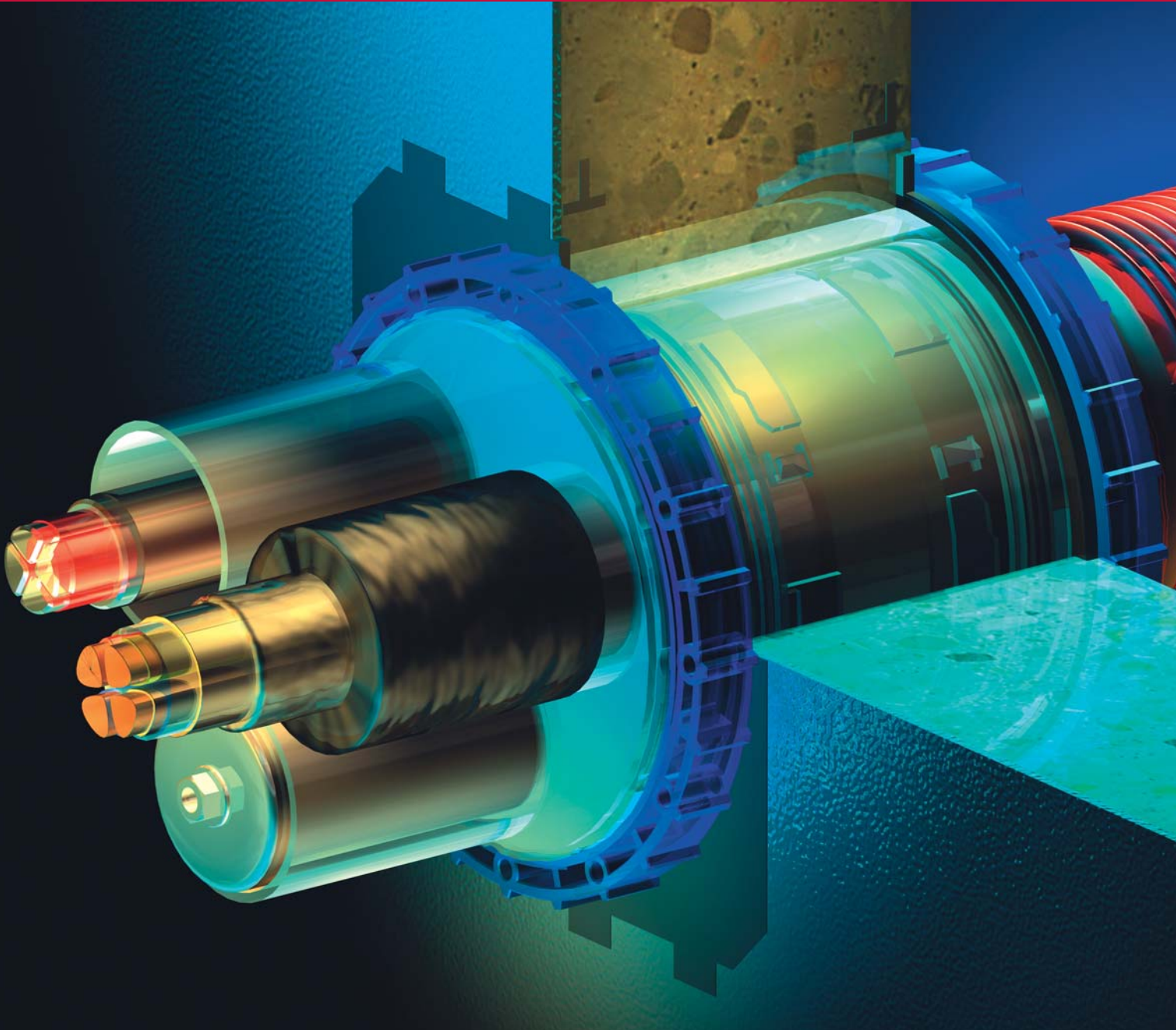


# Curaline<sup>®</sup>

KABELDOORVOERINGEN

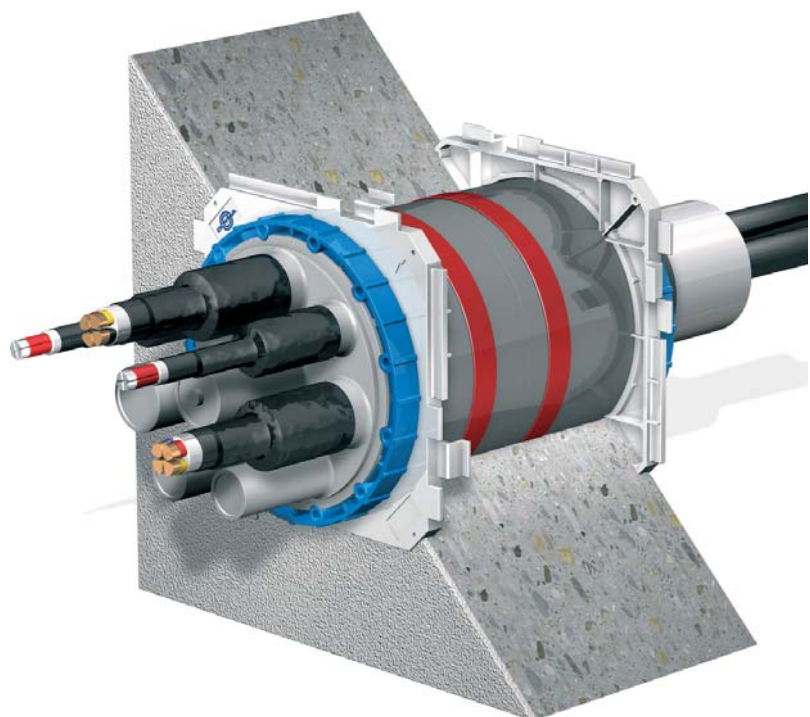


Klik en dicht!

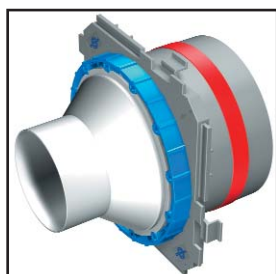


## Het BKD 150-systeem

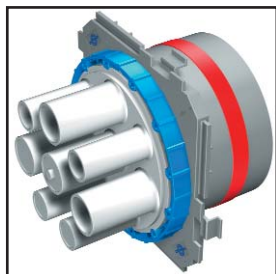
- Het systeem voor een snelle en eenvoudige gas- en drukwaterdichte afdichting van kabeldoorvoeringen door bajonetsluiting.
- Bestanddelen van het Curaline BKD 150-systeem bestaan uit:
  - Instortpakkingen die ingestort worden zijn door integrale muurankers trefzeker verankert
  - Systeemdeksels voor verschillende praktijk toepassingen, o.a. met 1, 3 of 8 aansluitstukken die door de bajonetsluiting ingeklikt worden
  - Blindstoppen voor achteraf doorvoeren
  - Krimptechniek, met naar keuze koud- of thermomof voor systeemdeksel
  - Kabelbeschermingsbuis voor een schone doorvoering van kabels
- Alle kabelvarianten en maten worden ongekompliseerd en flexibel afdicht. Door de afgeronde kanten kunnen de kabels bij het doorvoeren niet worden beschadigd.
- De instortpakkingen worden enkel- of dubbelzijdig als dubbel pakking alleenstaant of als pakket gemonteerd en vast in de bekisting aangebracht en ingestort. Ze worden op de bouwplaats in iedere gewenste wanddikte aangeleverd en zijn van beschermfolie en een afsluitdeksel voorzien om ervoor te zorgen dat de binnenkant tijdens het bouwwerk schoon wordt gehouden. De afsluitdeksel zekert direct gas- en waterdichtheid na het instorten.



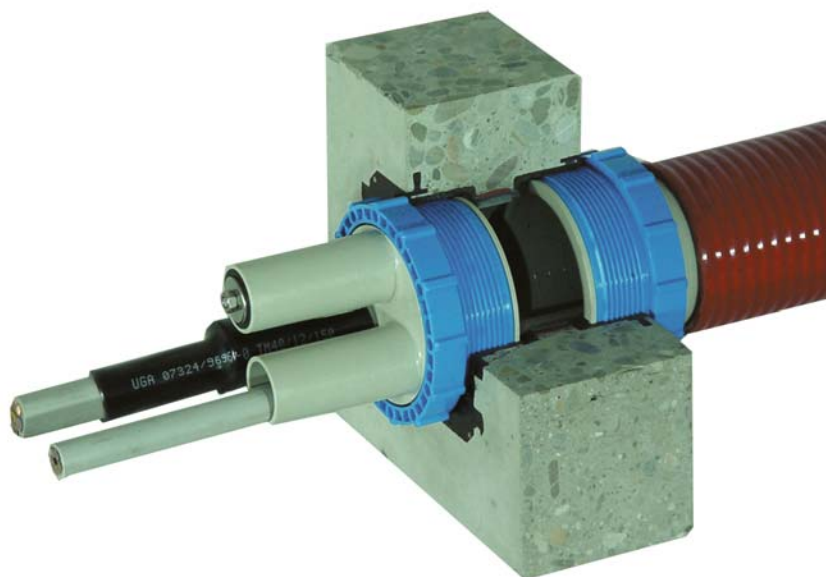
BKD 150-systeem met bajonetsluiting



Systeemdeksel met één aansluitstuk



Systeemdeksel met acht aansluitstukken, waarvan vier open en vier voor achteraf gebruik.



Curaline KD 85-systeem met schroefsluiting

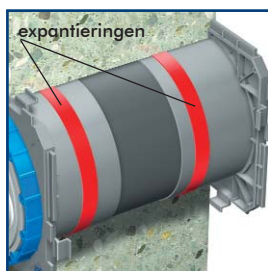
## Het Curaline KD 85-systeem

- Het kabeldoorvoeringssysteem met beproefde gas- en drukwaterdicht schroefdraad biedt optimale mogelijkheden en oplossingen als het BKD-systeem.
- Gereedschap, als systeem- en pengatsleutel, zijn voor het BKD- alsook voor het KD-systeem te gebruiken. Hiermee is een rationele montage en demontage mogelijk.

## De voordelen van het Curaline® systeem



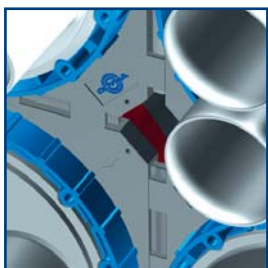
De afsluitdeksel in de instortpakking biedt direct na de inbouw bescherming tegen waterdruk. Deze behoort bij de standaard levering.



De expantieringen en de instortpakking waarborgen een zekere verankering in het beton.



Om een groot aantal kabels door wand en vloer te voeren kunnen meerdere instortpakkingen tot een pakket gemonteerd worden.



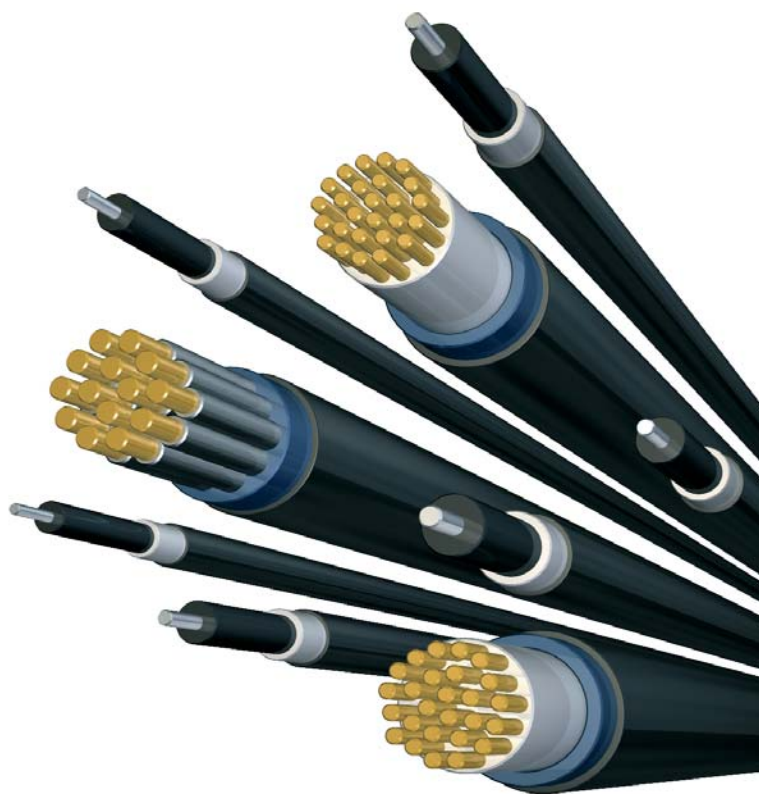
De speciale hoekvorm van de instortpakking maakt deze het mogelijk te controleren of de instortpakking goed omsloten wordt met beton.

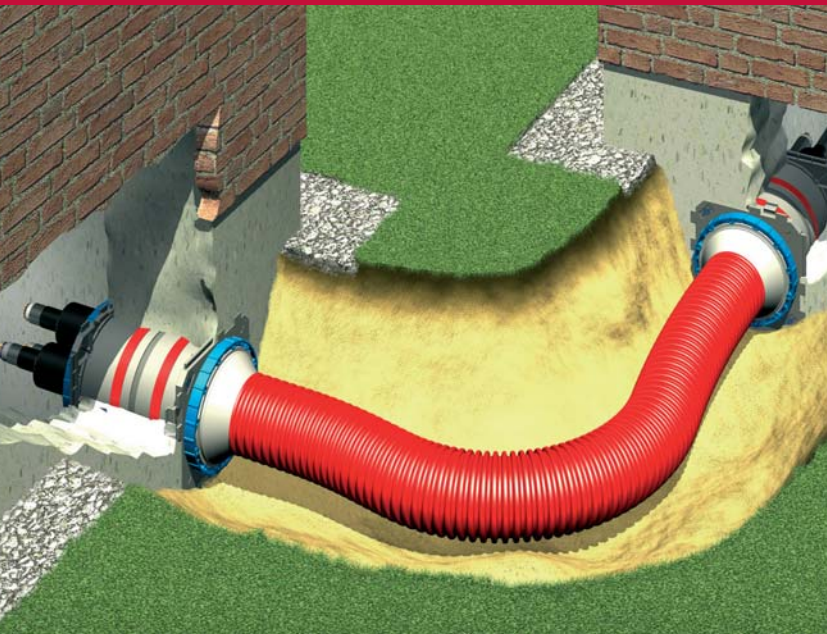
### Technische gegevens Curaline BKD 150 / KD 85

Systeem	Aansluitstukken (systeemdeksel)	Binnendiameter aansluitstukken	Kabel buitendiameter Ø [mm]
Curaline® BKD 150	1 - 24	50	1 - 24
	1	110	34 - 108
	3	60	21 - 56
	8	4 x 25 4 x 35	7 - 23 12 - 33
Curaline® BKD 85	1	75	26 - 73
	3	30	12 - 28
	5	20	17 - 18

## Voordelen in één overzicht

- Universele invoer mogelijkheden voor alle kabels en kabelbeschermingsbuizen
- Afdichting door gebruik van krimp- en rubbertechnologie
- Direct gas- en drukwaterdicht
- Zekere en montage vriendelijke verwerking van het kabelbeschermingsysteem
- Kompleet systeem van deksel, thermo- en koud-krimpsokken met toebehoren leverbaar
- Vaste verankering van de instortpakking d.m.v. muurankers
- Afgeronde kanten voorkomen beschadigingen van de kabelmantel bij het invoeren
- Milieuvriendelijk en chemisch hoogwaardig resistent materiaal





## Het KSS-systeem: De voordelen

- Betrouwbare afdichtingen
- Projectmatige speciale oplossingen
- Toe te passen op alle gangbare kabelbeschermingsbuizen
- Beschermt kabels tegen grondzettingen en invloeden van buitenaf
- Gas- en waterdichte aansluiting van kabelbeschermingsbuizen en aardekabels
- Bij wijziging van de kabelinstallatie zijn geen groot schalige grondwerken nodig
- Kabelbeschermingsbuizen kunnen probleemloos in het beton worden ingestort

### Het KSS-systeem

Het systeem bestaat uit een flexibele, mechanisch sterk belastbare kunststof spiraalslang. De slang wordt aan de dichtpakking d.m.v. de systeemdeksel met bajonet- of schroefsluiting aangesloten. Daarmee is een gas- en drukwaterdichte verbinding van b.v. twee gebouwen probleemloos te realiseren.

Leverbaar in de volgende diameters: 80 mm en 150 mm. Verschillende lengtes leverbaar.

Voor vragen kunt u met ons contact opnemen. Onze technische afdeling vindt voor u altijd een passende oplossing!



DOYMA GmbH & Co  
Durchführungssysteme  
Mail: [export@doyma.de](mailto:export@doyma.de)  
[www.doyma.de](http://www.doyma.de)



DIN EN ISO 9001



Woertman Agenturen v.o.f.  
Ericalaan 21  
NL 7217 SX Harfsen  
Telefoon +31 (0)573-432303  
Telefax +31 (0)573-432304  
Mail: [info@woertman-agenturen.nl](mailto:info@woertman-agenturen.nl)  
[www.woertman-agenturen.nl](http://www.woertman-agenturen.nl)

