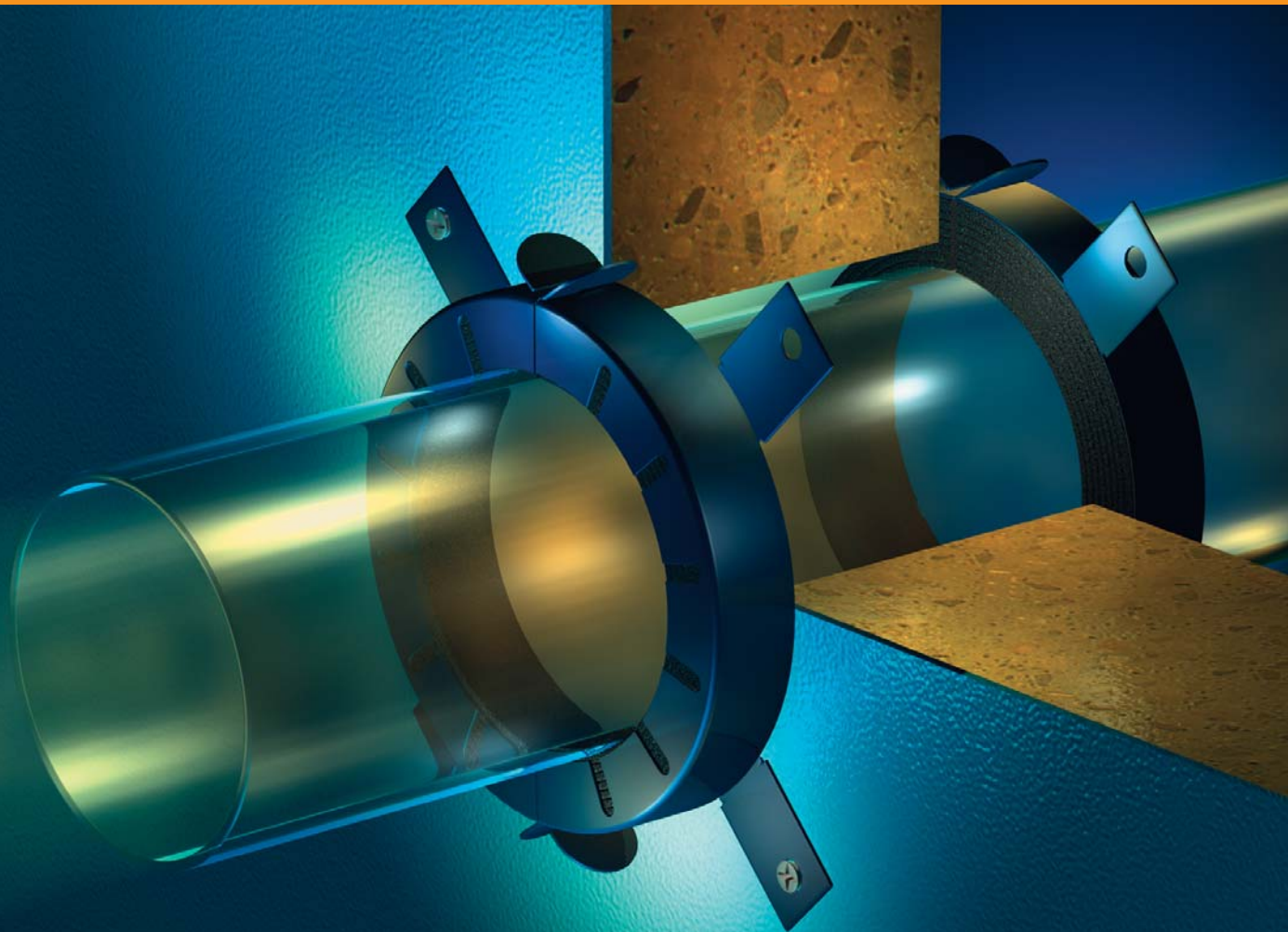


CurafLAM®

BRANDWEREND



CurafLAM® XS Manchet



Curafam® XS manchet

Toepassing:

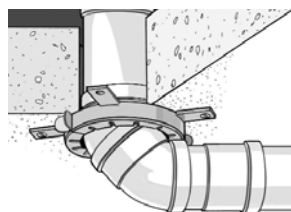
De Curafam XS manchet is gekeurd en toegelaten door het Deutsche Institut voor Bautechnik (DIBt) onder nummer Z-19.17-1386.

Voor afdichting van brandbare buizen:

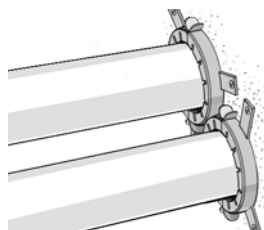
- PVC; PP; PE-HD; LDPE; PB; PE-X; ABS; ASA buizen t/m buitendiameter ≤ 200 mm
- Meerlagen buissysteem met aluminium t/m buitendiameter ≤ 110 mm
- Buis- in buissysteem t/m buitendiameter ≤ 160 mm
- PVDF buis t/m buitendiameter van ≤ 90 mm
- Geïsoleerde afwateringsbuis b.v. Wavin AS, Geberit db 20, Raupiano, Friaphon en Ostendorf Skalan t/m buitendiameter van ≤ 200 mm
- Drinkwaterbuizen t/m buitendiameter ≤ 108 mm
- PE/PVC-buis met isolatie uit synthetisch rubber t/m buitendiameter ≤ 160 mm

Montage van de manchet:

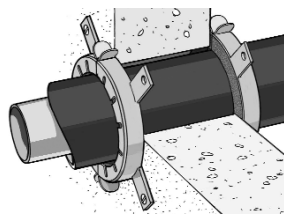
- dubbelzijdige montage aan wanden uit beton, poreus beton, beton, metselwerk en lichte scheidingswanden ≥ 100 mm
- enkelzijdig onder verdiepingsvloeren uit beton, poreus beton ≥ 150 mm



inbouw bij 45° haaks afhangen



Inbouw bij nul-afstand



afhanging bij geïsoleerde buizen

Montagehandleiding:

De Curafam XS manchet wordt om de kunststofbuis geplaatst, vastgeklit en aan de wand / onder de verdiepingsvloer vastgezet. Ook kunnen de bevestigingspootjes worden ingemetseld, nadat deze 90° gebogen zijn. Het identificatieplaatje zo dicht mogelijk bij de manchet plaatsen. De ingevulde en bijgevoegde overeenkomst moet aan de uitvoerder overhandigd worden.



Woertman Agenturen v.o.f.

Ericalaan 21

NL 7217 SX Harfsen

Telefoon +31(0)573-432303

Telefax +31(0)573-432304

Mail: info@woertman-agenturen.nl

www.woertman-agenturen.nl

Alle voordelen in één overzicht:

1. Beproefde zekerheid:

De buisafdichting is als R90 bouwdeel toegestaan.

2. Geluiddempend en brandwerend in één systeem:

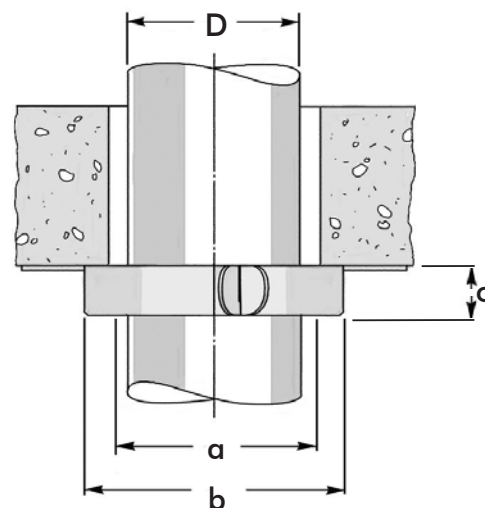
Schuimstof-folie, mineraalwol of 5 mm sparingsruimte voorkomt materiaalschade.

3. Montageruimte:

Geringe opbouwdiepte van de manchet van 26 - 40 mm vereenvoudigd verlegging van leidingen onder de verdiepingsvloer.

4. Flexibele inbouw varianten:

De Curafam XS manchet kan ook geplaatst worden tussen overschuifmoffen die 2 buizen verbinden. Eenvoudig te realiseren door een passende Curafam XS manchet te kiezen.



12.05/MT94

Curafam® XS manchet

Uitwendige buisdiameter D (mm)	a (mm)	b (mm)	c (mm)
1 - 34	36	50	26,0
35 - 42	44	58	26,0
43 - 52	54	68	26,0
53 - 65	67	94	26,0
66 - 77	79	106	26,0
78 - 92	94	132	26,6
93 - 112	114	155	26,6
113 - 125	129	172	40,0
126 - 140	144	200	40,0
141 - 160	164	220	40,0
161 - 180	184	264	40,0
181 - 200	204	284	40,0

